

LED Anzeigen

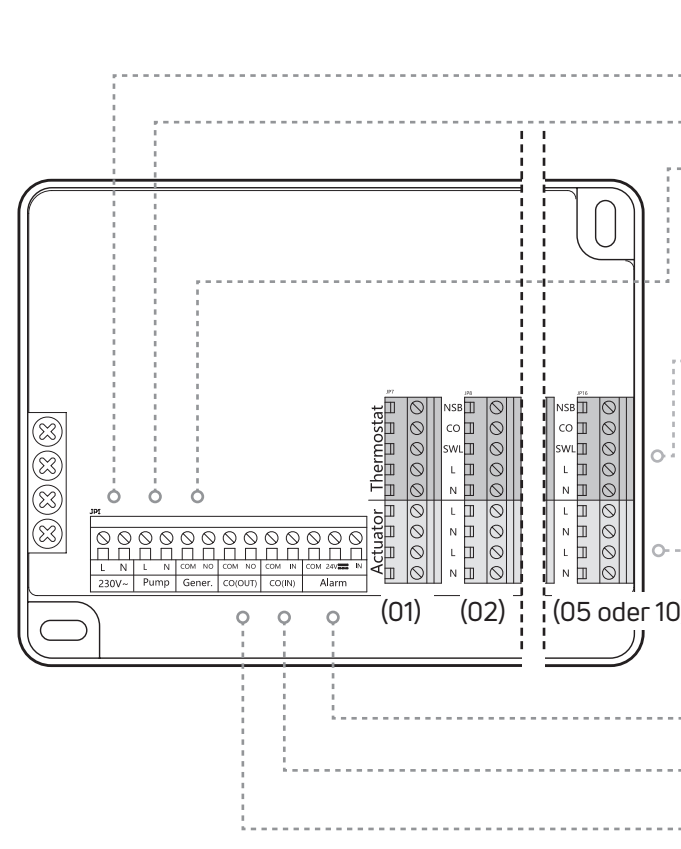


- Grün - Schaltleiste AN
- Rot - Pumpen Ausgang AN
- Rot - Kessel/ WP Ausgang AN
- Rot - Heizbetrieb
- Blau - Kühlbetrieb
- Rot blinken - Alarm

- 1 - Rot → Zone 1 AN
- 2 - Rot → Zone 2 AN
- 3 - Rot → Zone 3 AN
- 4 - Rot → Zone 4 AN
- 5 - Rot → Zone 5 AN
- 6 - Rot → Zone 6 AN
- 7 - Rot → Zone 7 AN
- 8 - Rot → Zone 8 AN
- 9 - Rot → Zone 9 AN
- 10 - Rot → Zone 10 AN

- Version Schaltleiste 5 Zonen
- Version Schaltleiste 10 Zonen

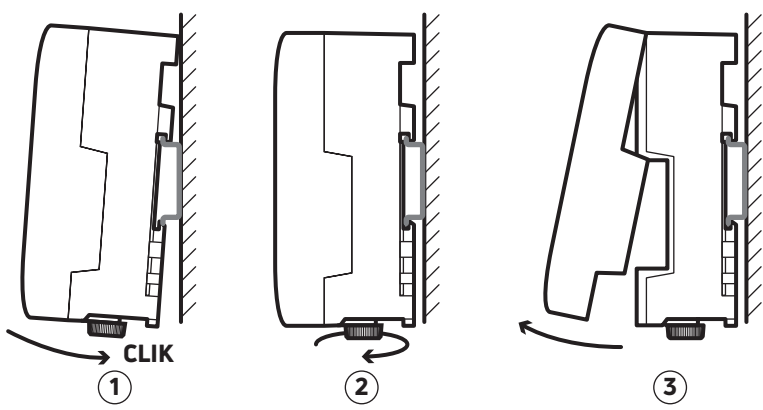
Anschlüsse



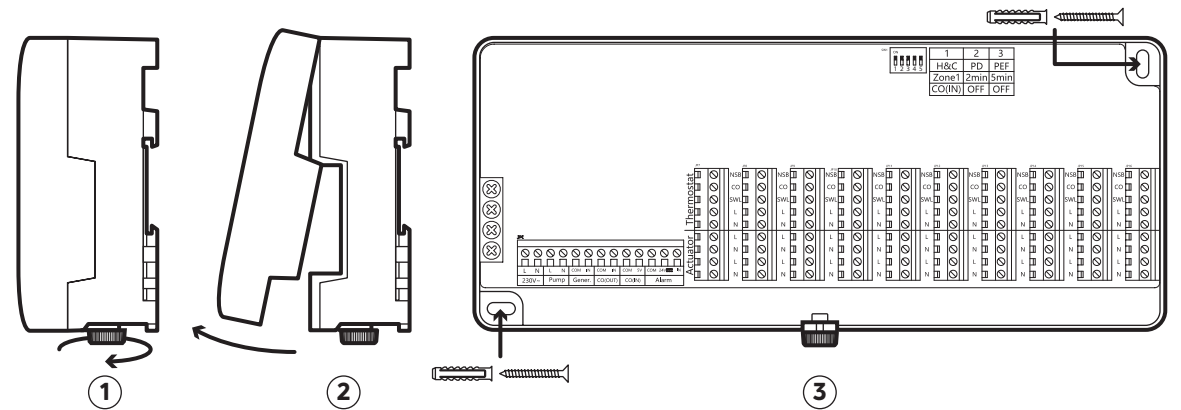
	230 Vac Version	24 Vac Version
Spannungsversorgung	L: Phase 230 Vac N: Null 230 Vac	L: Phase 24 Vac N: Null 24 Vac
Pumpen Ausgang	L: Phase 230 Vac (NO, Stromlos offen) N: Null 230 Vac	Potentialfreier Kontakt (NO, Stromlos offen)
Kessel/WP Ausgang	Potentialfreier Kontakt (NO, Stromlos offen)	
NSB	Eingang/Ausgang Absenkbetrieb (230 Vac = AN)	Eingang/Ausgang Absenkbetrieb (24 Vac = AN)
CO	Eingang/Ausgang Umschaltung Heizen/Kühlen (230 Vac = Kühlen)	Eingang/Ausgang Umschaltung Heizen/Kühlen (24 Vac = Kühlen)
Zone (SWL)	Geschalteter Ausgang vom Thermostaten (230 Vac = AN)	Geschalteter Ausgang vom Thermostaten (230 Vac = AN)
L	Phase 230 Vac	Phase 24 Vac
N	Null 230 Vac	Null 24 Vac
L	Phase 230 Vac Stellantrieb 1	Phase 24 Vac Stellantrieb 1
N	Null 230 Vac Stellantrieb 1	Null 24 Vac Stellantrieb 1
L	Phase 230 Vac Stellantrieb 2	Phase 24 Vac Stellantrieb 2
N	Null 230 Vac Stellantrieb 2	Null 24 Vac Stellantrieb 2
Alarm Eingang	COM: 0 V 24 Vdc Alarm Eingang	
Umschaltung H/K Eingang	Potentialfreier Kontakt	
Umschaltung H/K Ausgang	Potentialfreier Kontakt (NO, Stromlos offen)	

Montage

Hutschienen Montage

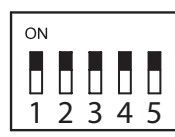
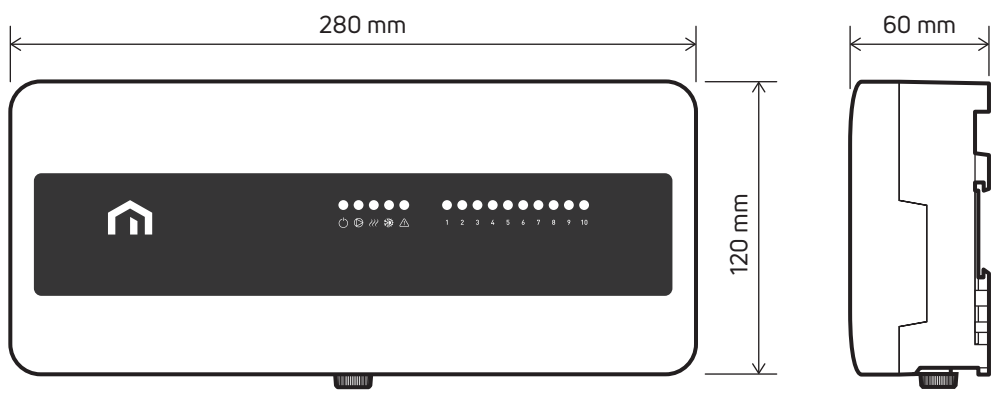


Wandmontage



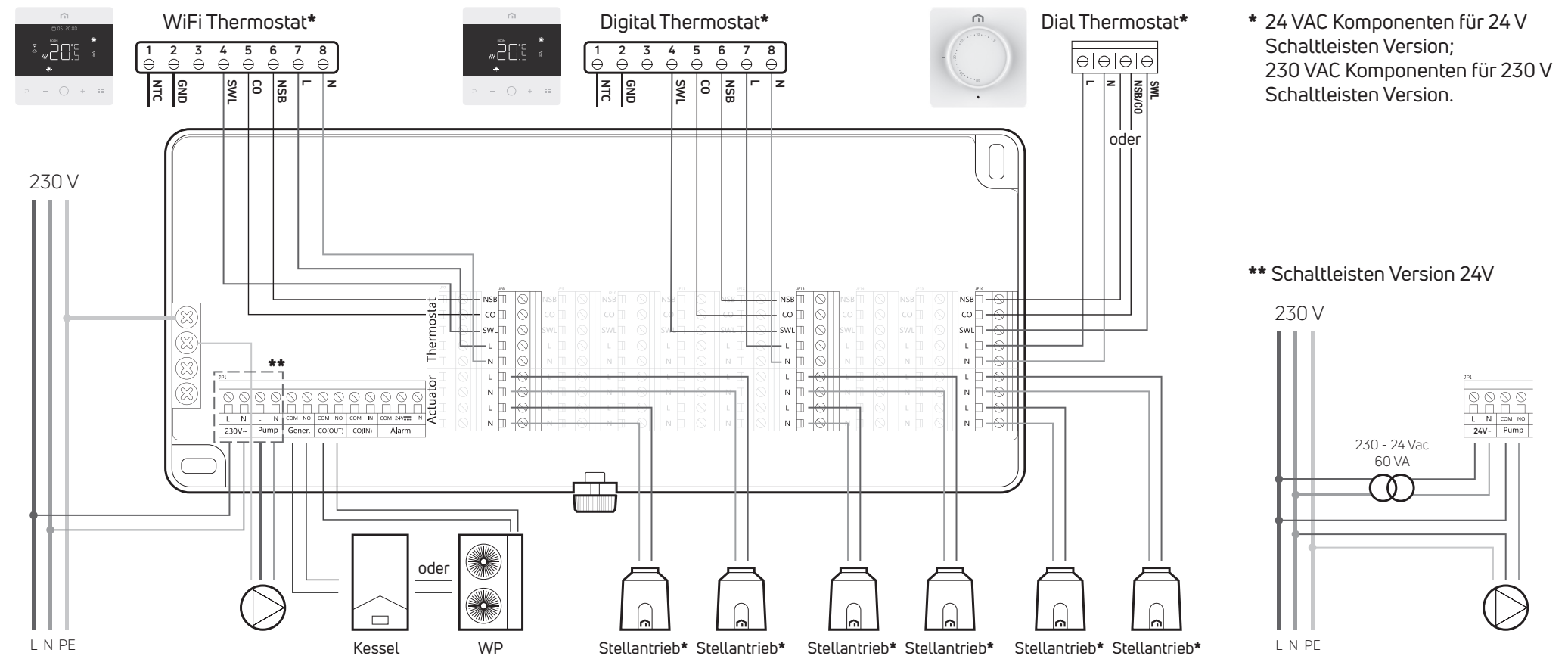
Maße

Jumper Funktionen



	1 Umschaltung H/K	2 Pumpenverzögerung	3 Pumpenschutz
AN	Umschaltung via Zone 1 CO Eingang	Pumpe startet 5 min. nach Anforderung Thermostat	Pumpe läuft jeden Tag für 5 min
AUS	Umschaltung via CO Eingang	Pumpe startet direkt nach Anforderung Thermostat	Pumpenschutz AUS

Verdrahtungsbeispiele



* 24 VAC Komponenten für 24 V Schaltleisten Version; 230 VAC Komponenten für 230 V Schaltleisten Version.

